

PUNKT KOTWICZENIA AT-021 / AT-021T

KONTROLA I KONSERWACJA

1. Przed każdym użyciem punktu kotwiczzenia należy przeprowadzić jego kontrolę wzrokową.
2. Zaleca się aby urządzenie było poddawane przeglądowi nie rzadziej niż raz w roku. Przegląd powinien być wykonany przez osobę kompetentną. Wyniki kontroli muszą zostać zapisane w Karcie Użytkownika.
3. Podczas inspekcji jakiegokolwiek mechaniczne lub chemiczne defekt (pęknięcia, deformacja, korozja) muszą być brane pod uwagę.
4. Jeżeli punkt kotwiczzenia brał udział w powstrzymaniu spadania należy go poddać szczegółowej kontroli dopuszczającej do dalszego użytkowania lub zastąpić nowym po uprzednim sprawdzeniu konstrukcji stałej w miejscu mocowania. Fakt dopuszczenia do dalszego użytkowania odnotować w Karcie Użytkownika.
5. Punkt kotwiczzenia AT-021 / AT-021T może być użytkowany dożywotnio, ale tylko pod warunkiem dokonywania okresowych przeglądów punktu kotwiczzenia, nie rzadziej niż co 12 miesięcy.
6. Punkt kotwiczzenia AT-021 / AT-021T został przetestowany zgodnie z wymaganiami EN795:2012 dla urządzeń typu "B" i może być użytkowany wyłącznie przez jedną osobę w tym samym czasie.
7. W przypadku jakichkolwiek wątpliwości dotyczących urządzenia należy skontaktować się z producentem bądź jego autoryzowanym przedstawicielem.

KARTA UŻYTKOWANIA

Nazwa urządzenia	Numer katalogowy	Nazwa użytkownika
Data produkcji	Numer seryjny	Data instalacji

PRZEGLĄDY TECHNICZNE

Data	Rodzaj przeglądu (okresowy/naprawa/...)	Uwagi	Data następnego przeglądu	Podpis
	CE1437			

Producent:
PROTEKT, 93-403 Łódź, ul.: Starorudzka 9, tel.: (+48 42) 680 20 93,
 fax.: (+48 42) 680 20 93, e-mail: protekt@protekt.com.pl

PROTEKT

Edycja/Data
 (Edition/Date) **2/2020-01-09**

PUNKT KOTWICZENIA AT-021 / AT-021T

OPIS WYROBU

Punkt kotwiczzenia AT-021 / AT-021T jest urządzeniem kotwiczącym typu "B" zgodnym z normą EN795:2012. Został zaprojektowany jako tymczasowy punkt kotwiczzenia do stałych konstrukcji betonowych, dla indywidualnego sprzętu chroniącego przed upadkiem z wysokości. Punkt kotwiczzenia **AT-021 / AT-021T** może być użytkowany przez jedną osobę w tym samym czasie.

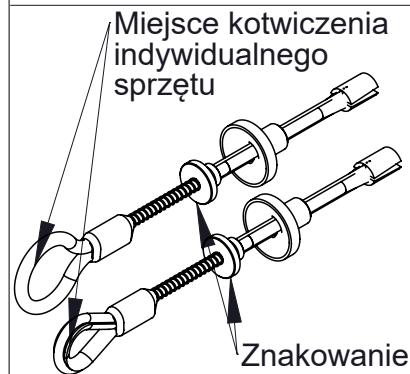
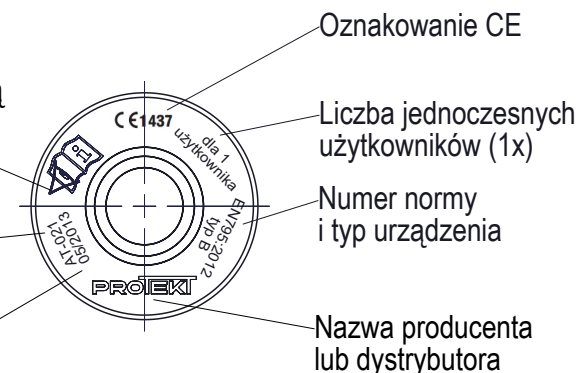
Punkt kotwiczzenia **AT-021 / AT-021T** jest wykonany ze stali oraz stopu aluminium. Punkt kotwiczzenia **AT-021 / AT-021T** jest przeznaczony do instalacji na pionowych, poziomych lub nachylonych płaszczyznach. Musi być mocowany w specjalnie przygotowanym otworze.

ZNAKOWANIE

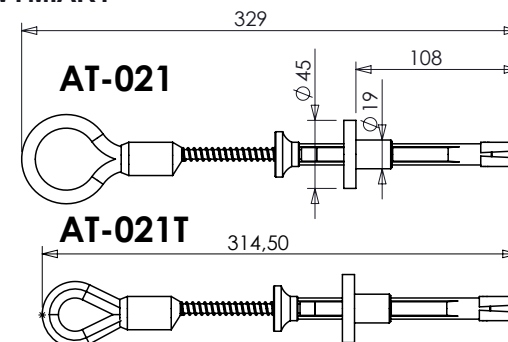
Uwaga:
 Zapoznaj się z instrukcją przed użyciem

Nr referencyjny:
 AT-021
 lub AT-021T

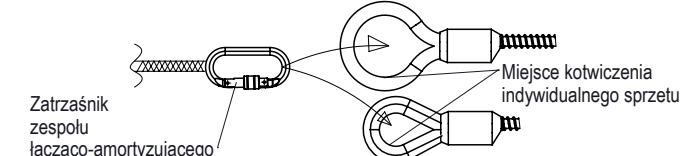
Numer seryjny i
 data produkcji
 (miesiąc / rok)



WYMIARY



Sposób przyłączenia sprzętu indywidualnego



Edycja/Data
 (Edition/Date) **2/2020-01-09**

PROTEKT

PUNKT KOTWICZENIA AT-021 / AT-021T

PODSTAWOWE ZASADY STOSOWANIA

1. Przed instalacją punktu kotwiczenia należy się zapoznać z niniejszą instrukcją i bezwzględnie stosować się do zawartych w niej zaleceń.
2. Niniejsza instrukcja powinna być zawsze dostępna dla osoby instalującej lub użytkującej punkt kotwiczenia.
3. Punkt kotwiczenia AT-021 / AT-021T powinien być stosowany wyłącznie do przyłączania indywidualnego sprzętu chroniącego przed upadkiem z wysokości, zgodnego z dyrektywą 89/686/EU, w taki sposób aby powstały system ochronny był zgodny z normą EN363, EN358 lub EN795:2012.
4. Punkt kotwiczenia AT-021 / AT-021T nie może być użytkowany przez osoby, których stan zdrowia może negatywnie wpłynąć na bezpieczne użytkowanie urządzenia podczas normalnej pracy oraz ewentualne kaski ratunkowej.
5. Podczas przyłączania indywidualnego sprzętu chroniącego przed upadkiem z wysokości do punktu AT-021 / AT021T należy zachować zasady opisane w normie EN363 oraz zasady wg norm dotyczących poszczególnych urządzeń (n.p. EN354/355 - amortyzatory/linki bezpieczeństwa, EN353-2 - urządzenia samozaciskowe z giętką prowadnicą, EN360 - urządzenia samohamowne, EN358 - sprzęt ustalający pozycję podczas pracy).
6. Przed przystąpieniem do pracy, każdorazowo należy sprawdzić ilość wolnej przestrzeni pod użytkownikiem celem uniknięcia kolizji z podłożem lub innymi przeszkodami w przestrzeni potencjalnego upadku.
7. Punkt kotwiczenia nie może być użytkowany w innym celu niż opisany w tej instrukcji (zwłaszcza do podnoszenia ładunków) oraz ponad jego parametry wytrzymałościowe wskazane w normie EN795:2012 dla urządzeń typu "B". Każdy nietypowy sposób instalacji musi być potwierdzony przez producenta lub jego autoryzowanego przedstawiciela.
8. Każde połączenie punktu kotwiczenia z indywidualnym sprzętem chroniącym przed upadkiem z wysokości, które może powodować niebezpieczeństwo powinno zostać wyeliminowane.
9. Punkt kotwiczenia AT-021 / AT-021T może być instalowany wyłącznie przez osoby posiadające odpowiednią wiedzę i doświadczenie w tym zakresie, a w szczególności ich znajomość normy EN795, znajomość instalowania kotew zgodnie z wytycznymi ich producentów oraz znajomość niniejszej instrukcji. Zainstalowany punkt kotwiczenia powinien być skontrolowany (odebrany) przez osobę kompetentną w tym zakresie (np. inżyniera lub wykwalifikowanego projektanta), która musi sprawdzić również konstrukcję budowlaną w miejscu mocowania pod względem wytrzymałościowym.
10. Całkowita odpowiedzialność za instalację punktu kotwiczenia spoczywa na jej wykonawcy. Ani producent ani też dystrybutor nie są odpowiedzialni za niestaranny lub niezgodny z zaleceniami montaż. Producent i/lub dystrybutor dostarczają na żądanie wszystkie niezbędne informacje techniczne dotyczące wyrobu, technologii jego montaż, sposobu kontrolowania oraz deklarację zgodności wyrobu.
11. Podczas instalowania należy tak rozplanować system ochronny aby punkt kotwiczenia znajdował się powyżej użytkownika
12. Należy uwzględnić warunki środowiskowe panujące w miejscu instalacji, mające wpływ na korodowanie punktu kotwiczenia.
13. W przypadku sprzedaży urządzenia poza granicami kraju w którym zostało wyprodukowane należy dostarczyć instrukcję użytkowania w języku obowiązującym w kraju gdzie urządzenie będzie sprzedawane.

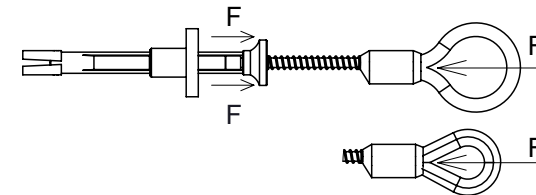
PUNKT KOTWICZENIA AT-021 / AT021T

INSTALACJA

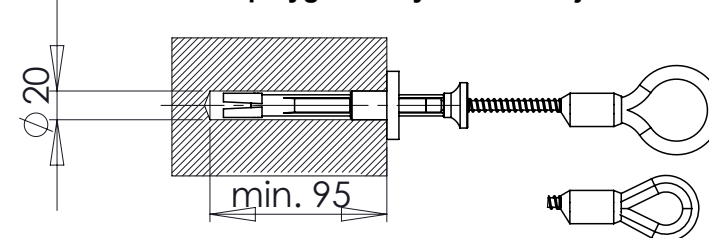
1. Przed instalacją punkt kotwiczenia AT-021 / AT-021T powinien być przechowywany w czystym i suchym miejscu, w warunkach uniemożliwiających powstanie uszkodzeń mechanicznych lub chemicznych.
2. Punkt kotwiczenia AT-021 / AT-021T może być montowany do poziomych, pionowych lub nachylonych powierzchni. Wytrzymałość podłoża w miejscu mocowania punktu powinna być zweryfikowana przez inżyniera.
3. Instalacja punktu powinna przebiegać zgodnie z zasadami i informacjami zawartymi w niniejszej instrukcji.
4. Punkt kotwiczenia AT-021 / AT-021T powinien być instalowany przez osobę kompetentną w tym zakresie.
5. Podczas instalacji należy wziąć pod uwagę wszystkie występujące siły i obciążenia (np. siły dynamiczne) oraz inne czynniki mogące mieć wpływ na nośność punktu AT-021 / AT-021T.
6. Montaż urządzenia AT-021 / AT-021T należy wykonać w przygotowanych otworach o średnicy 20mm (patrz poniższa sekwencja montażu).
7. Aby zdemontować urządzenie należy postępować w kolejności odwrotnej do sekwencji montażu.
8. Wytrzymałość podłoża powinna wynosić min. 15kN.
9. Poprawność instalacji powinna być sprawdzona. Sprawdzenie wykonuje się obciążając zamontowany punkt kotwiczenia siłą 0,8kN w miejscu przyłączania indywidualnego sprzętu chroniącego przed upadkiem z wysokości.
10. Kotwa jest przeznaczona do montażu w betonie o klasie wytrzymałości min. B20.

SEKWENCJA MONTAŻU

1. Ścisnąć urządzenie w zaznaczonym kierunku



2. Zainstalować w przygotowanym wcześniej otworze



3. Upewnić się, że kamienie zaparły się w otworze przez pociągnięcie urządzenia w kierunku zaznaczonym strzałką "X".

