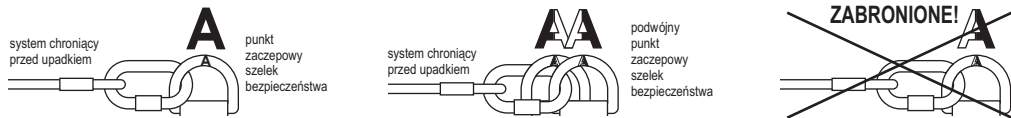


- wszystkie informacje dotyczące sprzętu ochronnego (nazwa, numer seryjny, data zakupu i wprowadzenia do użytkowania, nazwa użytkownika, informacje dotyczące napraw i przeglądów oraz wycofania z użytkowania) muszą być umieszczone w karcie użytkownika danego urządzenia. Za wpisy w karcie użytkownika odpowiedzialny jest zakład pracy, w którym dany sprzęt jest użytkowany. Kartę wypełnia osoba odpowiedzialna w zakładzie pracy za sprzęt ochronny. Nie wolno stosować indywidualnego sprzętu ochronnego nie posiadającego wypełnionej karty użytkownika.
- jeżeli sprzęt jest sprzedawany poza obszar kraju swojego pochodzenia, dostawca sprzętu musi wyposażyć sprzęt w instrukcję użytkownika, konserwacji oraz informacje dotyczące przeglądów okresowych i napraw sprzętu w języku obowiązującym w kraju, w którym sprzęt będzie użytkowany.
- indywidualny sprzęt ochronny musi być natychmiast wycofany z użytkowania jeżeli pojawią się jakiegokolwiek wątpliwości co do stanu sprzętu lub jego poprawnego działania. Ponowne wprowadzenie sprzętu do użytkowania może nastąpić po przeprowadzeniu szczegółowego przeglądu przez producenta sprzętu i wyrażeniu jego pisemnej zgody na ponowne użycie sprzętu.
- indywidualny sprzęt ochronny musi być natychmiast wycofany z użytkowania i poddany kasacji lub innym procedurom określonym w instrukcji użytkownika jeżeli brał udział w powstrzymaniu spadania.
- tylko szelki bezpieczeństwa zgodne z EN 361 są jedynym dopuszczalnym urządzeniem służącym do utrzymywania ciała w indywidualnym sprzęcie chroniącym przed upadkiem z wysokości.
- system chroniący przed upadkiem z wysokości można dołączać do punktów (klamr, pętl) zaczepowych szelek bezpieczeństwa oznaczonych dużą literą "A". Oznaczenie typu "A/2" lub połowa litery "A" oznacza konieczność połączenia jednocześnie dwóch, tak samo oznaczonych punktów zaczepowych. Zabronione jest dołączanie systemu chroniącego do pojedynczego punktu (klamry, pętli) zaczepowego oznaczonego "A/2" lub połowa litery "A". Patrz rysunki poniżej:



- punkt (urządzenie) kotwiczenia sprzętu chroniącego przed upadkiem z wysokości powinien mieć stabilną konstrukcję i położenie ograniczające możliwość wystąpienia upadku oraz minimalizujące długość swobodnego spadku. Punkt kotwiczenia sprzętu powinien znajdować się powyżej stanowiska pracy użytkownika. Kształt i konstrukcja punktu kotwiczenia sprzętu musi zapewnić trwałe połączenie sprzętu i nie może doprowadzić do jego przypadkowego rozłączenia. Zalecane jest stosowanie certyfikowanych i oznaczonych punktów kotwiczenia sprzętu zgodnych z PN-EN 795.
- obowiązkowo należy sprawdzić wolną przestrzeń pod stanowiskiem pracy, na którym będziemy używać indywidualnego sprzętu chroniącego przed upadkiem z wysokości w celu uniknięcia uderzenia w obiekty lub niższą płaszczyznę podczas powstrzymywania upadku. Wartość wymaganej wolnej przestrzeni pod miejscem pracy należy sprawdzić w instrukcji użytkownika sprzętu ochronnego, który zamierzamy zastosować.
- podczas użytkowania sprzętu należy zwrócić szczególną uwagę na niebezpieczne zjawiska wpływające na działanie sprzętu i bezpieczeństwo użytkownika, a w szczególności na:
 - zapętlanie i przesuwanie się lin na ostrych krawędziach,
 - jakiegokolwiek uszkodzenia jak przecięcia, przetarcia, korozja,
 - negatywne oddziaływanie czynników klimatycznych,
 - upadki wałachdowe,
 - oddziaływanie skrajnych temperatur,
 - przewodnictwo prądu
 - działanie chemikaliów,
- indywidualny sprzęt ochronny musi być transportowany w opakowaniach chroniących go przed uszkodzeniem czy zamoczeniem, np. w torbach wykonanych z tkaniny impregnowanej lub w stalowych lub plastikowych walizkach lub skrzynkach.
- indywidualny sprzęt ochronny należy czyścić i dezynfekować tak aby nie uszkodzić materiału (surowca) z którego wykonane jest urządzenie. Do materiałów włókienniczych (taśmy, liny) należy używać środków czyszczących do delikatnych tkanin. Można czyścić ręcznie lub prać w prasce. Części wykonane z tworzyw sztucznych należy myć tylko w wodzie. Zamoczony podczas czyszczenia lub w trakcie użytkowania sprzęt należy dokładnie wysuszyć w warunkach naturalnych, z dala od źródeł ciepła. Części i mechanizmy metalowe (sprężyny, zawiasy, zapadki itp.) mogą być okresowo lekko nasmarowane w celu poprawienia ich działania.
- indywidualny sprzęt ochronny powinien być przechowywany luźno zapakowany, w dobrze wentylowanych suchych pomieszczeniach, zabezpieczony przed działaniem światła, promieniowaniem UV, zapyleniem, ostrymi przedmiotami, skrajnymi temperaturami oraz żrącymi substancjami.

Za wpisy w karcie użytkownika odpowiedzialny jest zakład pracy, w którym dany sprzęt jest użytkowany. Karta użytkownika powinna być wypełniona przed pierwszym wydaniem sprzętu do użytkownika. Wszystkie informacje dotyczące sprzętu ochronnego (nazwa, numer seryjny, data zakupu i wprowadzenia do użytkowania, nazwa użytkownika, informacje dotyczące napraw i przeglądów oraz wycofania z użytkowania) muszą być umieszczone w karcie użytkownika danego urządzenia. Kartę wypełnia osoba odpowiedzialna w zakładzie pracy za sprzęt ochronny. Nie wolno stosować indywidualnego sprzętu ochronnego nie posiadającego wypełnionej karty użytkownika.

KARTA UŻYTKOWNIKA

NAZWA URZĄDZENIA MODEL	NR KATALOGOWY
NUMER URZĄDZENIA	DATA PRODUKCJI
NAZWA UŻYTKOWNIKA	
DATA ZAKUPU	DATA PRZEKAZANIA DO UŻYTKOWNIKA

PRZEGLĄDY TECHNICZNE

	DATA PRZEGLĄDU	PRZYCZYNY PRZEPROWADZENIA PRZEGLĄDU LUB NAPRAWY	ODNOTOWANE USZKODZENIA, PRZEPROWADZONE NAPRAWY, INNE UWAGI	DATA NASTĘPNEGO PRZEGLĄDU	PODPIŚ OSOBY ODPOWIEDZIALNEJ
1					
2					
3					
4					

PROTEKT, 93-403 ŁÓDŹ
ul. Starorudzka 9
TEL: (+48 42) 680 20 83
FAX: (+48 42) 680 20 93
e-mail: info@protekt.com.pl

Jednostka notyfikowana,
w której został wykonany certyfikat europejski
i prowadzony jest nadzór nad produkcją urządzenia:

APAVE SUDEUROPE SAS
BP 3 - 33370 ARTIGUES
près BORDEAUX - France
No. 0082

Instrukcja użytkownika



PRZED ZASTOSOWANIEM SPRZĘTU
ZAPOZNAC SIĘ DOKŁADNIE
Z INSTRUKCJĄ UŻYTKOWNIKA

PN-EN 360:2005
CE 0082

PROTEKT®

URZĄDZENIE SAMOHAMOWNE ROLEX

Urządzenie samohamowne ROLEX jest składnikiem indywidualnego sprzętu chroniącego przed upadkiem z wysokości zgodnym z PN-EN 360.

Urządzenie ROLEX stanowi zabezpieczenie dla jednej osoby.

Całkowita długość urządzenia wynosi 2,25 m.

Maksymalne obciążenie robocze urządzenia wynosi 140 kg.

BUDOWA URZĄDZENIA

- górny zatrzaśnik (łącznik) mocujący - służący do mocowania urządzenia do punktu konstrukcji stałej (punktu kotwiczenia);
- mechanizm zwijający taśmę z blokadą w obudowie
- mikroamortyzator;
- taśma robocza
- zatrzaśnik (łącznik) taśmy roboczej wyposażony w krętlik.

UWAGA

Urządzenie samohamowne ROLEX może być wyposażone tylko w certyfikowane zatrzaśniki zgodne z EN 362. Zatrzaśnik taśmy roboczej musi być wyposażony dodatkowo w krętlik.

górny zatrzaśnik z krętlikiem
AZ022S

górny zatrzaśnik
AZ022
górny zatrzaśnik
owalny AZ011

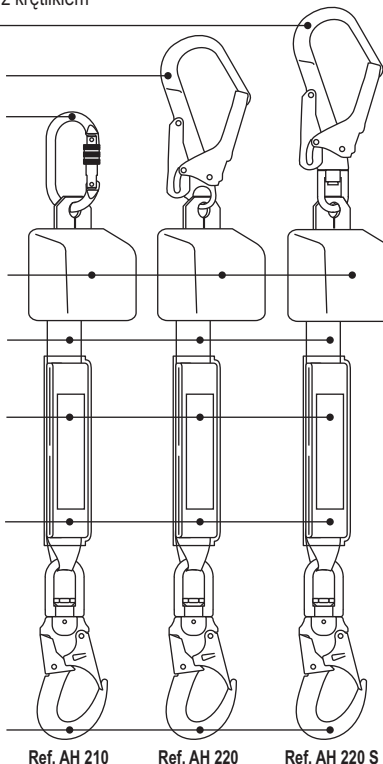
mechanizm zwijający
taśmę w obudowie

taśma robocza

cecha urządzenia

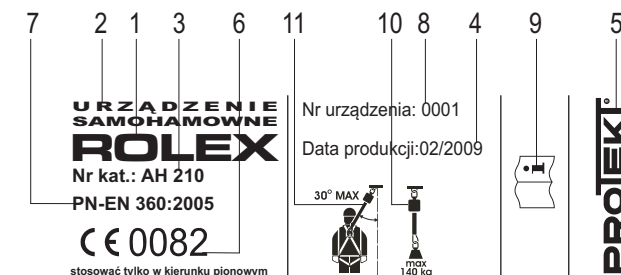
mikroamortyzator

zatrzaśnik
taśmy roboczej
wyposażony w krętlik



OPIS ZNAKOWANIA (cecha urządzenia)

- Oznaczenie handlowe urządzenia
- Typ urządzenia
- Numer katalogowy
- Miesiąc i rok produkcji
- Oznaczenie producenta urządzenia
- Znak CE oraz numer jednostki notyfikowanej nadzorującej produkcję urządzenia (artykuł 11)
- Numer i rok normy europejskiej, której wymagania spełnia urządzenie
- Numer seryjny urządzenia
- Uwaga - przed zastosowaniem zapoznaj się z instrukcją użytkownika
- Maksymalne obciążenie robocze
- Maksymalne odchylenie od pionu

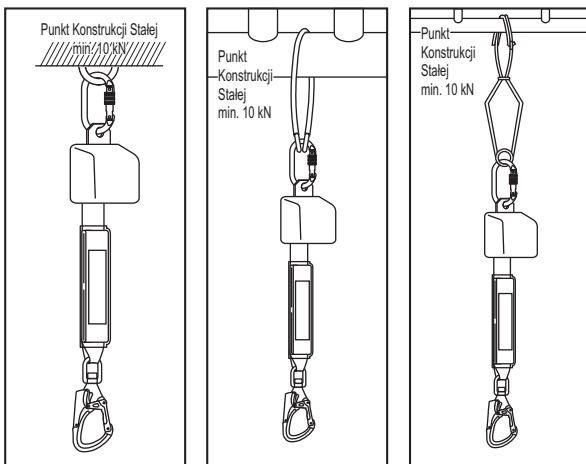


stosować tylko w kierunku pionowym

DOŁĄCZANIE URZĄDZENIA SAMOHAMOWNEGO ROLEX DO PUNKTU KONSTRUKCJI STAŁEJ

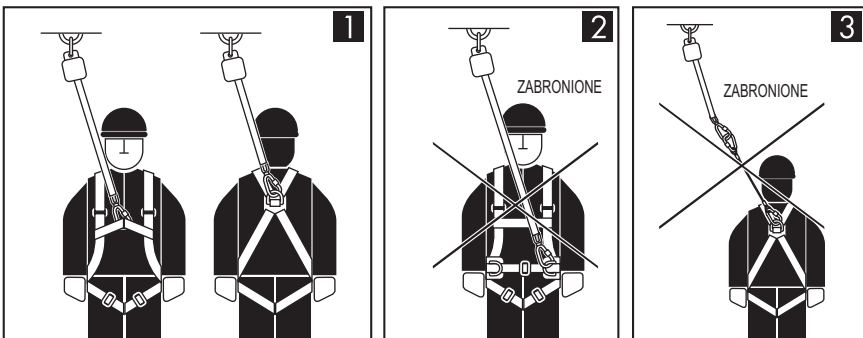
Urządzenie musi być dołączone do punktu konstrukcji stałej (punktu zaczepowego) przez górny zatrzaśnik urządzenia samohamownego.

Punkt konstrukcji stałej powinien znajdować się ponad użytkownikiem i mieć wytrzymałość statyczną min. 10 kN. Kształt i konstrukcja punktu konstrukcji stałej musi uniemożliwić samoistne odłączenie lub zsuniecie się urządzenia.



DOŁĄCZANIE TAŚMY ROBOCZEJ URZĄDZENIA SAMOHAMOWNEGO ROLEX DO SZELEK BEZPIECZEŃSTWA

- zatrzaśnik taśmy roboczej urządzenia należy dołączyć do przedniego lub tylnego punktu (klamry) zaczepowego szelek bezpieczeństwa zgodnych z EN 361 **1**
- nie wolno dołączać zatrzaśnika taśmy roboczej do klamer pasa do pracy w podparciu **2**
- nie wolno dołączać jakichkolwiek elementów pomiędzy zatrzaśnikiem taśmy roboczej, a klamrą zaczepową szelek bezpieczeństwa **3**



UWAGA: Zawsze należy zabezpieczyć zapadkę zatrzaśnika przy pomocy mechanizmu blokującego!

OGLEDZINY PRZED UŻYTKOWANIEM

Przed każdym zastosowaniem urządzenia należy dokonać dokładnych oględzin wszystkich części składowych (obudowy urządzenia, taśmy roboczej, zatrzaśników) pod względem uszkodzeń mechanicznych, chemicznych i termicznych. Należy również sprawdzić działanie mechanizmu zwijająco-hamującego, poprzez dynamiczne pociągnięcie za zatrzaśnik taśmy roboczej. Taśma powinna się zablokować, a po zwolnieniu chwytu, powinna zostać swobodnie zwinięta (wciągnięta) przez urządzenie. Oględzin i sprawdzenia dokonuje osoba użytkująca urządzenie.

Jeżeli wystąpią jakiegokolwiek wątpliwości co do poprawnego stanu i działania urządzenia (np. brak blokowania lub nie zwinianie wciągniętej taśmy należy wycofać je natychmiast z użytkowania i przesłać do producenta lub jego autoryzowanego przedstawiciela w celu przeprowadzenia szczegółowego przeglądu i naprawy.

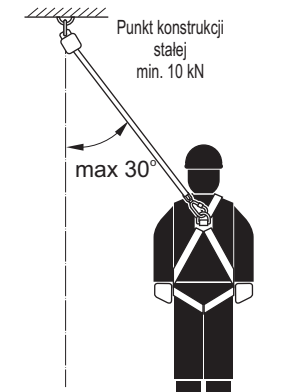
Podczas użytkowania należy chronić wszystkie elementy systemu przed kontaktem z olejami, rozpuszczalnikami, kwasami i zasadami, otwartym płomieniem, odpryskami gorących metali i przedmiotami o ostrych krawędziach. Należy unikać stosowania urządzenia w silnie zapylnym i zaolejonym środowisku. Podczas pracy na konstrukcjach kratowych (różnego rodzaju słupy, wieże, rusztowania) należy unikać tzw. przeplatania taśmy roboczej pomiędzy poszczególnymi elementami konstrukcji. W przypadku jakiegokolwiek wątpliwości co do warunków, w których ma być zastosowane urządzenie samohamowne należy zwrócić się do producenta urządzenia w celu określenia możliwości zastosowania urządzenia w tych warunkach.

Przed każdym zastosowaniem sprzętu chroniącego przed upadkiem z wysokości, którego składnikiem jest urządzenie samohamowne ROLEX należy sprawdzić czy wszystkie urządzenia są prawidłowo ze sobą połączone i współpracują bez żadnych zakłóceń oraz czy są zgodne z obowiązującymi normami:

- EN 361 - dla szelek bezpieczeństwa;
- EN 362 - dla łączników;
- EN 795 - dla punktów konstrukcji stałej (punktów kotwiczenia).

WYMAGANIA DOTYCZĄCE MIEJSCA PRACY

- Punkt konstrukcji stałej, do którego dołączone jest urządzenie samohamowne ROLEX, powinien znajdować się ponad użytkownikiem i mieć wytrzymałość statyczną min. 10 kN. Kształt i konstrukcja punktu konstrukcji stałej musi uniemożliwić samoistne odłączenie lub zsuniecie się urządzenia. Zaleca się stosowanie oznaczonych i certyfikowanych punktów konstrukcji stałej zgodnych z EN 795.
- Wymagana wolna przestrzeń pod użytkownikiem (pod miejscem pracy) musi wynosić min. 2,6 m.
- Urządzenie samohamowne ROLEX powinno być stosowane wyłącznie w kierunku pionowym. Podczas przemieszczania się pracownika dopuszcza się odchylenie linki roboczej do 30° od linii pionu - patrz rysunek poniżej.



WYCOFANIE Z UŻYTKOWANIA - Wycofania z użytkowania wraz z potwierdzeniem w Karcie Użytkowania dokonuje osoba odpowiedzialna w zakładzie pracy za sprzęt ochronny. Urządzenie samohamowne ROLEX należy wycofać z użytkowania i poddać kasacji (dokonać fizycznego zniszczenia) jeżeli urządzenie brało udział w powstrzymaniu upadku.

Urządzenie samohamowne ROLEX należy wycofać z użytkowania i przesłać do producenta w celu oceny dalszej przydatności jeźli stwierdzono mechaniczne, chemiczne lub termiczne uszkodzenia części składowych urządzenia lub jeżeli powstały jakiegokolwiek wątpliwości co do poprawnego stanu urządzenia.

OKRES UŻYTKOWANIA - Urządzenie samohamowne ROLEX można użytkować przez 5 lat licząc od daty pierwszego wprowadzenia urządzenia do użytkowania. Po upływie tego okresu urządzenie należy wycofać z użytkowania w celu wykonania szczegółowego przeglądu fabrycznego.

Przeгляд fabryczny może być wykonany przez:

- producenta urządzenia;
- osobę upoważnioną przez producenta;
- przedsiębiorstwo upoważnione przez producenta.

Podczas przeglądu fabrycznego zostanie określony czas użytkowania urządzenia, aż do następnego przeglądu fabrycznego.

GLÓWNE ZASADY UŻYTKOWANIA INDYWIDUALNEGO SPRZĘTU CHRONIĄCEGO PRZED UPADKIEM Z WYSOKOŚCI

- indywidualny sprzęt ochronny powinien być stosowany wyłącznie przez osoby przeszkolone w zakresie jego stosowania.
- indywidualny sprzęt ochronny nie może być stosowany przez osoby, których stan zdrowia może wpłynąć na bezpieczeństwo podczas codziennego stosowania lub w trybie ratunkowym.
- należy przygotować plan akcji ratunkowej, który można będzie zastosować w przypadku wystąpienia takiej potrzeby.
- zabronione jest wykonywanie jakiegokolwiek modyfikacji w sprzęcie bez pisemnej zgody producenta.
- jakiegokolwiek naprawy sprzętu mogą być wykonywane jedynie przez producenta sprzętu lub jego upoważnionego do tego przedstawiciela.
- indywidualny sprzęt ochronny nie może być używany niezgodnie ze swoim przeznaczeniem.
- indywidualny sprzęt ochronny jest sprzętem osobistym i powinien być używany przez jedną osobę.
- przed użyciem upewnić się czy wszystkie elementy sprzętu tworzącego system chroniący przed upadkiem współpracują ze sobą prawidłowo. Okresowo sprawdzaj połączenia i dopasowanie składników sprzętu w celu uniknięcia ich przypadkowego rozluźnienia lub rozłączenia.
- zabronione jest stosowanie zestawów sprzętu ochronnego, w którym funkcjonowanie jakiegokolwiek składnika sprzętu jest zakłócone przez działanie innego.
- przed każdym użyciem indywidualnego sprzętu ochronnego należy dokonać jego dokładnych oględzin w celu sprawdzenia jego stanu i poprawnego działania.
- podczas oględzin należy sprawdzić wszystkie elementy sprzętu zwracając szczególną uwagę na jakiegokolwiek uszkodzenia, nadmierne zużycie, korozję, przetarcia, przecięcia oraz nieprawidłowe działanie. Należy zwrócić szczególną uwagę w poszczególnych urządzeniach:
 - w szelkach bezpieczeństwa i pasach do nadawania pozycji na klamry, elementy regulacyjne, punkty (klamry) zaczepowe, taśmę, szwy, szlufki;
 - w amortyzatorach bezpieczeństwa na pętle zaczepowe, taśmę, szwy, obudowę, łączniki;
 - w linkach i przewodnicach włókninowych na linę, pętle, kausze, łączniki, elementy regulacyjne, zaploty;
 - w linkach i przewodnicach stalowych na linę, druty, zaciski, pętle, kausze, łączniki, elementy regulacyjne;
 - w urządzeniach samohamownych na linę lub taśmę, prawidłowe działanie zwijacza i mechanizmu blokującego, obudowę, amortyzator, łączniki;
 - w urządzeniach samozaciskowych na korpus urządzenia, prawidłowe przesuwanie się po prowadnicy, działanie mechanizmu blokującego, rolki, szry i ńby, łączniki, amortyzator bezpieczeństwa;
 - w łącznikach (zatrzaśnikach) na korpus nośny, nitowanie, zapadkę główną, działanie mechanizmu blokującego.
- przynajmniej raz w roku, po każdym 12 miesiącach użytkowania indywidualny sprzęt ochronny musi być wycofany z użytkowania w celu wykonania dokładnego przeglądu okresowego. Przegląd okresowy może być wykonany przez osobę odpowiedzialną w zakładzie pracy za przeglądy okresowe sprzętu ochronnego i przeszkoloną w tym zakresie. Przeglądy okresowe mogą być wykonywane także przez producenta sprzętu albo osobę lub firmę upoważnioną przez producenta. Należy sprawdzić dokładnie wszystkie elementy sprzętu zwracając szczególną uwagę na jakiegokolwiek uszkodzenia, nadmierne zużycie, korozję, przetarcia, przecięcia oraz nieprawidłowe działanie (patrz poprzedni punkt).
- regularne przeglądy okresowe są zasadniczą sprawą jeżeli chodzi o stan sprzętu i bezpieczeństwo użytkownika, które zależy od pełnej sprawności i trwałości sprzętu.
- podczas przeglądu okresowego należy sprawdzić czytelność wszystkich oznaczeń sprzętu ochronnego (cecha danego urządzenia).